

WH 2400

Struttura in lega di alluminio

Rapporto 38:1 - Gruppo riduzione a corona e vite senza fine irreversibile

(La reversibilità si ottiene esclusivamente se l'operatore aziona l'apposito comando. Con questo sistema di riduzione non esiste la necessità di freni.)

Messa in folle manuale con innesto e disinnesto del tamburo

Forza massima di tiro diretto (come da misura a dinamometro) sul 1° strato di fune: 2400kg

Capacità di traino massima al 1° strato di fune: 7200kg

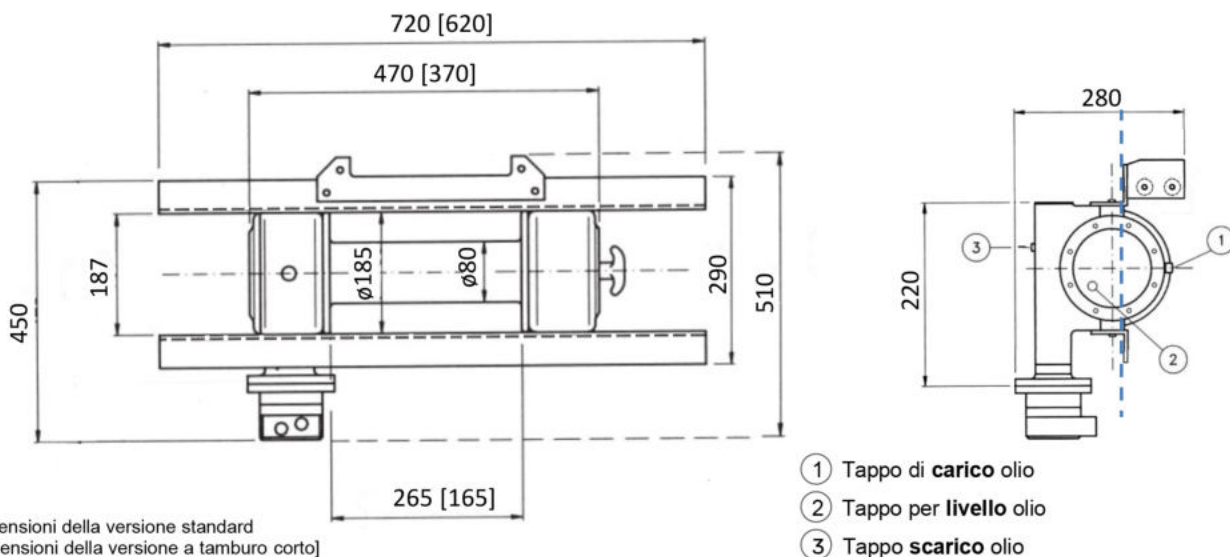
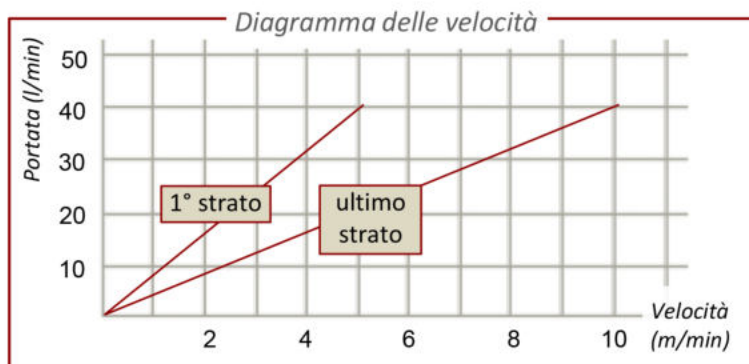
Fune consigliata: $\varnothing 8$ mm; lunghezza max 45m+70m, a seconda dalla versione del tamburo

Guida-fune in acciaio zincato con rulli di scorrimento

Peso totale senza cavo: 38kg

Taratura limitatrice di pressione: 140 bar

Portata suggerita: 40 l/min



STRATO FUNE	TIRO DIRETTO	CAPACITÀ DI TRAINO *	LUNGHEZZA FUNE
1°	2420 kg	7260 kg	8,32 m
2°	2020 kg	6060 kg	18,31 m
3°	1720 kg	5160 kg	29,96 m
4°	1520 kg	4560 kg	43,27 m
5°	1340 kg	4020 kg	58,25 m
6°	1100 kg	3300 kg	74,89 m
Capacità massima di fune avvolta: 70m $\varnothing 8$ mm [45m]			

* = La capacità di traino (massa stimata del veicolo da trainare su superficie piana e ruote libere) è circa il triplo del tiro diretto effettivo come se misurato a dinamometro.